



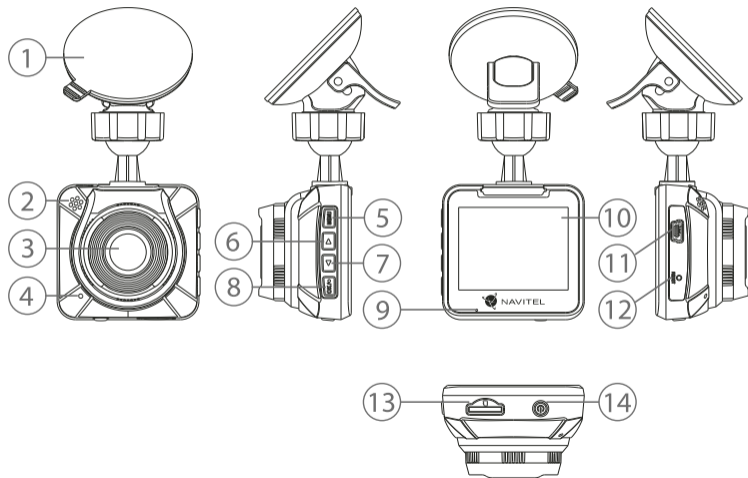
NAVITEL

DR210 NV

Видеорегистратор
Бейнетіркеуіш

РУКОВОДСТВО
ПОЛЬЗОВАТЕЛЯ
ПАЙДАЛАНУШЫ
НҮСҚАУЛЫҒЫ





Внешний вид устройства

(показан на стр. 1)

- | | |
|-----------------|-------------------------|
| 1. Крепление | 8. Кнопка ОК |
| 2. Динамик | 9. LED индикатор |
| 3. Камера | 10. Дисплей |
| 4. Микрофон | 11. Разъем mini-USB |
| 5. Кнопка Меню | 12. Кнопка Сброс |
| 6. Кнопка Вверх | 13. Слот microSD |
| 7. Кнопка Вниз | 14. Кнопка Вкл. / Выкл. |

Комплект поставки

- Видеорегистратор NAVITEL DR210 NV
- Крепление на лобовое стекло
- Автомобильный адаптер питания 12/24 В
- Кабель mini-USB – USB
- Салфетка из микрофибры
- Руководство пользователя
- Гарантийный талон
- Подарочный ваучер


Полное руководство пользователя доступно по ссылке:
<http://www.navitel.ru/docs/>

Спецификация

Модель	DR210 NV
Процессор	MSTAR MSC8336
Дисплей	2", 480×240, TN
Камера	GC2053 (night vision)
Формат видео	MOV
Разрешение видео	1920×1080, 30 fps
Формат изображения	JPG
Разрешение изображения	1920×1080
Угол обзора	120°
Линза	4-слойное стекло
Объем microSD-карты	до 64 ГБ
USB	mini-USB 2.0
Аккумулятор	180 мАч
Питание	5 В, 1.5 А
Микрофон / динамик	Есть

Примечание: комплектация, внешний вид, технические характеристики, не изменяющие общей функциональности устройства, могут быть изменены производителем без предварительного уведомления.

Установка

1. Вставьте microSD-карту в соответствующий слот видеорегистратора. Используйте высокоскоростную (Class10 и выше) карту емкостью 8-64 Гб.
 -  Во избежание повреждения устройства и/или карты памяти, не вставляйте и не извлекайте её во время работы устройства.
 - До начала записи требуется обязательно отформатировать карту памяти в видеорегистраторе. Это необходимо, чтобы избежать ошибок чтения и записи данных. Для форматирования в Меню выберите пункт Форматировать SD-карту и подтвердите выбранное действие.
2. Закрепите устройство на лобовом стекле при помощи держателя.
3. Подключите ЗУ к гнезду прикуривателя.
4. Подключите ЗУ к устройству через разъем USB.
5. Включите питание, убедитесь что устройство установлено правильно. Если устройство установлено правильно, загорится красный индикатор. Устройство включится и начнет видеозапись (начнёт мигать синий индикатор).

Меры предосторожности

- Используйте только оригинальный адаптер ЗУ. Использование другого адаптера может негативно повлиять на аккумулятор устройства. Используйте только одобренные производителем аксессуары.
- Допустимая температура внешней среды в режиме эксплуатации: от 0 до +35 °С. Температура хранения: от +5 до +45 °С. Относительная влажность: от 5% до 90% без конденсата (25 °С).
- Избегайте контакта с источниками огня во избежание взрыва или пожара.
- Не подвергайте устройство сильному механическому воздействию.
- Избегайте контакта устройства с источниками электромагнитного излучения.
- Следите за тем, чтобы объектив был чистым. Не используйте химические или моющие средства для чистки устройства; всегда выключайте устройство перед чисткой.
- Строго следуйте законам и регулирующим актам региона использования устройства. Это устройство не может использоваться в незаконных целях.
- Не разбирайте устройство самостоятельно. В случае его неисправности обратитесь в сервисный центр.
- Устройство не предназначено для использования детьми и лицами с ограниченными физическими, сенсорными или умственными способностями, кроме случаев, когда над ними осуществляется контроль другими лицами, ответственными за их безопасность. Не позволяйте детям играть с устройством.
- Устройство не предназначено для использования в коммерческих целях.

Кнопки

Кнопка	Функции
Вкл. / Выкл.	<p>Нажмите кратко для включения устройства.</p> <p>Нажмите и удерживайте 3 секунды для выключения устройства.</p> <p>В режиме Записи видео (STBY) нажмите, чтобы переключиться между режимами Запись видео, Съемка фото, Просмотр видео и Просмотр фото.</p> <p>В режиме Записи видео (REC) нажмите, чтобы заблокировать файл (защищенный файл не может быть удален или перезаписан).</p> <p>В Меню нажмите, чтобы выйти из любого выбранного меню.</p>
Меню	<p>Нажмите, чтобы перейти в режим Меню.</p> <p>В Меню нажмите, чтобы выбрать следующий раздел меню.</p>
Вверх / Вниз	<p>В режиме Съемки фото нажмите, чтобы приблизить / удалить ракурс.</p> <p>В режиме Просмотр видео / Просмотр фото нажмите, чтобы выбрать предыдущий / следующий файл.</p> <p>В Меню нажмите, чтобы выбрать предыдущий / следующий пункт меню.</p>
ОК	<p>В режиме Записи видео (STBY) нажмите для начала записи. Нажмите еще раз, чтобы остановить запись.</p> <p>В режиме Съемки фото нажмите, чтобы сделать снимок.</p> <p>В режиме Просмотра видео нажмите, чтобы выбрать файл или приостановить/продолжить просмотр.</p> <p>В режиме Просмотра фото нажмите, чтобы выбрать файл.</p> <p>В Меню нажмите, чтобы выбрать пункт меню.</p>
Сброс	<p>Если устройство не отвечает, нажмите для сброса.</p>

Примечание: встроенный аккумулятор предназначен только для записи аварийного события в режиме парковки и корректного выключения устройства при отключении питания; для полноценной работы устройства в любом из режимов требуется постоянное подключение питания. Для удобства работы с видеофайлами и вложенными данными используйте программу **Navitel DVR Player**. Скачать на сайте: www.navitel.ru/ru/downloads/navitel-dvr-player

Функции устройства

Форматирование карты памяти	Форматирование карты памяти в видеорегистраторе строго необходимо для корректной работы устройства . Форматирование карты требуется выполнять перед началом использования карты памяти, а также при возникновении ошибок записи и чтения данных. Для форматирования в Меню выберите пункт Форматировать SD-карту и подтвердите выбранное действие.
Запись видео	При подключении к источнику питания устройство включится и начнет запись автоматически (при этом мигает синий индикатор). Нажмите ОК, чтобы остановить запись (синий индикатор будет гореть непрерывно). Нажмите ОК еще раз для записи нового видео. Каждое видео автоматически сохраняется.
Съемка фото	В режиме Записи видео (STBY) нажмите кнопку Вкл. / Выкл., чтобы попасть в режим Съемки фото, затем нажмите ОК, чтобы сделать снимок. Он будет сохранен автоматически.
Просмотр видео	В режиме Записи видео (STBY) дважды нажмите кнопку Вкл. / Выкл., чтобы попасть в режим Просмотра видео. Выберите файл с помощью кнопок Вверх и Вниз, затем нажмите ОК для воспроизведения файла. Вы можете приостановить / продолжить воспроизведение нажатием на кнопку ОК, а также прокрутить вперед / назад кнопками Вверх / Вниз.
Просмотр фото	В режиме Съемки фото дважды нажмите кнопку Вкл. / Выкл., чтобы попасть в режим Просмотра фото. Выберите файл с помощью кнопок Вверх / Вниз, затем нажмите ОК для просмотра файла.
Запись аудио	Записывайте видео со звуком или без.
Защита файла	В режиме Записи видео (REC) нажмите Вкл. / Выкл., чтобы защитить текущую запись. В режиме Просмотра видео / Просмотра фото, выберите файл, нажмите кнопку Меню, выберите пункт Защита, затем Заблокировать этот файл или Заблокировать все файлы. Защищенные файлы не могут быть удалены или перезаписаны. Для разблокировки выберите Разблокировать этот файл или Разблокировать все файлы.

Циклическая запись	Эта функция позволяет сохранять видеозапись отдельными фрагментами, длительность которых можно настроить в Меню. Если на карте закончится место, незаблокированные файлы будут перезаписаны в том порядке, в котором они были созданы.
Датчик удара	В случае столкновения устройство автоматически защитит текущую запись.
Режим парковки	Если, находясь в выключенном состоянии, устройство зафиксирует вибрацию, оно автоматически включится и начнет запись. Файл записи будет защищен. Если ничего не будет происходить в течение 10 секунд, устройство выключится.
Детектор движения	При обнаружении двигающегося объекта устройство автоматически начнет запись. Если объект не движется более 5/10/30/60 секунд, запись прекратится.
Штамп	Введите штамп даты, который будет добавлен к видеозаписям.
Подзаряд батареи	При подключении устройства к источнику внешнего питания загорится красный индикатор. По мере заполнения батареи красный свет будет тускнеть. Когда батарея будет полностью заряжена, красный индикатор выключится.
Выключать дисплей	Устройство может автоматически выключать экран для снижения энергопотребления. В Меню можно выбрать временной интервал автоматического отключения экрана.
USB-подключение *	При подключении устройства к ПК при помощи USB-кабеля появятся две опции подключения: 1) Mass Storage: воспроизведение, копирование и удаление файлов. 2) Record: стандартный режим.

Правила хранения, перевозки, реализации и утилизации

- Устройство не требует какого-либо монтажа или постоянной фиксации.
- Хранение устройства должно производиться в упаковке в отапливаемых помещениях у изготовителя и потребителя при температуре воздуха от 5 °С до 40 °С и относительной влажности воздуха не более 80 %. В помещениях не должно быть агрессивных примесей (паров кислот, щелочей), вызывающих коррозию.
- Перевозка устройства должна осуществляться в сухой среде.
- Устройство требует бережного обращения, оберегайте его от воздействия пыли, грязи, ударов, влаги, огня и т.д
- Реализация устройства должна производиться в соответствии с местным законодательством.
- После окончания срока службы изделия его нельзя выбрасывать вместе с обычным бытовым мусором. Вместо этого оно подлежит сдаче на утилизацию в соответствующий пункт приема электрического и электронного оборудования для последующей переработки и утилизации в соответствии с федеральным или местным законодательством. Обеспечивая правильную утилизацию данного продукта, вы помогаете сберечь природные ресурсы и предотвращаете ущерб для окружающей среды и здоровья людей, который возможен в случае ненадлежащего обращения. Более подробную информацию о пунктах приема и утилизации данного продукта можно получить в местных муниципальных органах или на предприятии по вывозу бытового мусора.
- При обнаружении неисправности устройства следует немедленно обратиться в авторизованный сервисный центр или утилизировать устройство.

Информация о мерах, которые следует принять при обнаружении неисправности оборудования

В случае обнаружения неисправности устройства обратитесь в авторизованный сервисный центр:

50014, Алматы, пр. Рыскулова, д. 69, офис 201, e-mail: info@dersar.kz

Полный список сервисных центров доступен на сайте www.navitel.ru

Назначение товара: Видеорегистратор предназначен для видео и аудиофиксации обстановки вокруг автомобиля при его движении или стоянке.

Изготовитель: Шэньчжэнь Роверстар Тэктолоджи Ко., Лтд.

Блок V1, промпарк Гаосицзянь, Фуюн, Баожань, г. Шэньчжэнь, Китай.

Импортер в России: ООО «Атлас», 690068, Россия, Приморский край, г. Владивосток, проспект 100-летия Владивостока, дом 155, корпус 3, офис 5.

Уполномоченное изготовителем лицо: ООО «ТОРГОВЫЙ ДОМ ЦНТ», 125190, Россия, город Москва, Ленинградский проспект, дом 80, корпус 16.

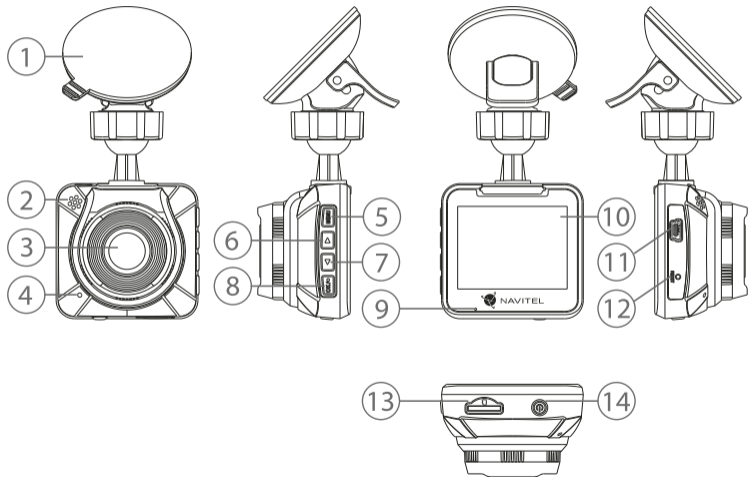
Товар соответствует требованиям технического регламента Евразийского экономического союза ТР ЕАЭС 037/2016 «Об ограничении применения опасных веществ в изделиях электротехники и радиоэлектроники».

Товар соответствует требованиям технического регламента Таможенного союза ТР ТС 020/2011 «Электромагнитная совместимость технических средств». Дата производства: указана в серийном номере на корпусе устройства в формате DR210ГТГТММ00000.

год месяц

EAC





Құрылғының сыртқы түрі

(7-бетте көрсетілген)

- | | |
|-------------------|-----------------------------|
| 1. Тау | 8. Жақсы |
| 2. Спикер | 9. LED индикаторы |
| 3. Объективтер | 10. Дисплей |
| 4. Микрофон | 11. mini-USB қосқышы |
| 5. Мәзір түймесі | 12. Қалпына келтіру түймесі |
| 6. Жоғары түймесі | 13. microSD ұясы |
| 7. Төмен батырма | 14. Қосу / Өшіру түймесі. |

Пакеттің мазмұны

- Бейнетіркеуіш NAVITEL DR210 NV
- Шыныға орнатыңыз
- Автокөлік зарядтағышы 12/24 В
- USB-ден USB-ге кабель
- Микрофибраны тазартатын шүберек
- Пайдаланушы нұсқаулығы
- Кепілдік картасы
- Сыйлыққа жолдама

Толық нұсқаулық мына жерде орналасқан:

<http://www.navitel.ru/docs/>

Ескерту: құрылғының жалпы функционалдығын өзгертпейтін толық жиынтығын, сыртқы түрін, техникалық сипаттамаларын өндіруші алдын ала ескертусіз өзгерте алады.

Техникалық сипаттамалары

Үлгісі	DR210 NV
Процессор	MSTAR MSC8336
Дисплей	2", 480×240, TN
Камера сенсоры	GC2053 (night vision)
Бейне форматы	MOV
Бейне ажыратымдылығы	1920×1080, 30 fps
Кескін форматы	JPG
Кескіннің ажыратымдылығы	1920×1080
Көру бұрышы	120°
Линза	4 шыны линзалар
MicroSD-картаның көлемі	64 ГБ дейін
USB	mini-USB 2.0
Жұмыс тогы	180 мА·ч
Тамақтану	5 В, 1.5 А
Микрофон / спикер	Қол жетімді

Бейнефайлдармен және тіркелген деректермен жұмыс істеуіңізге ыңғайлы болу үшін **Navitel DVR Player** бағдарламасын қолданыңыз. Веб-сайтта жүктеу:

www.navitel.ru/ru/downloads/navitel-dvr-player

Құрылғыны орнату және қосу

1. MicroSD картасын сызғыш камерасындағы тиісті ұяшыққа салыңыз. Сыйымдылығы 8 ГБ-тан 64 ГБ дейінгі жоғары жылдамдықты (Class10 және одан жоғары) картаны пайдаланыңыз.



- Құрылғыға және / немесе жад картасына зақым келтірмеу үшін оны жұмыс істеп тұрған кезде салмаңыз немесе шешпеңіз.
- Жазуды бастамас бұрын, жад картасын DVR-де пішімдеуді ұмытпаңыз. Бұл деректерді оқуда және жазуда қателіктерді болдырмау үшін өте қажет. Пішімдеу үшін Мәзірде SD картасын форматтау тармағын таңдап, таңдалған әрекетті растаңыз.

2. Ұстағышты пайдаланып құрылғыны алдыңғы әйнекке орнатыңыз.
3. Зарядтағышты темекі тұтатқыш розеткаға қосыңыз.
4. Зарядтағышты USB коннекторы арқылы құрылғыға қосыңыз.
5. Қуатты қосыңыз, DVR дұрыс орнатылғанына көз жеткізіңіз. Егер DVR дұрыс орнатылса, қызыл индикатор жанады. Жол сызықшасы қосылып, бейне жазуды бастайды (көк индикатор жыпылықтайды).

Сақтық шаралары

- Тек түпнұсқа зарядтағыш адаптерін пайдаланыңыз. Басқа адаптерді пайдалану құрылғының батареясына кері әсер етуі мүмкін. Тек өндіруші мақұлдаған керек-жарақтарды пайдаланыңыз.
- Жұмыс кезінде қоршаған ортаның рұқсат етілген температурасы: 0-ден + 35 ° C дейін. Сақтау температурасы: +5 ден +45 ° C дейін. Салыстырмалы ылғалдылық: 5% -дан 90% конденсацияланбайды (25 ° C).
- Жарылыс немесе өрттің алдын алу үшін өрт көздерімен байланыс жасамаңыз.
- Құрылғыны қатты механикалық кернеулерге ұшыратпаңыз.
- Құрылғының электромагниттік сәулелену көздерімен байланысын болдырмаңыз.
- Объективті таза ұстаңыз. Құрылғыны тазарту үшін химиялық заттарды немесе жуғыш заттарды пайдаланбаңыз; тазаламас бұрын әрқашан құрылғыны өшіріп тастаңыз.
- Құрылғы қолданылатын аймақтың заңдары мен ережелерін қатаң сақтаңыз. Бұл құрылғыны заңсыз мақсаттарда пайдалану мүмкін емес.
- Құрылғыны өзіңіз бөлшектемеңіз немесе жөндемеңіз. Ақаулар болған жағдайда, қызмет көрсету орталығына хабарласыңыз.
- Құрылғы балалар мен физикалық, сенсорлық немесе ақыл-ой қабілеттері төмен адамдарға, егер олардың қауіпсіздігіне жауапты басқа адамдар қадағаламаса, пайдалануға арналмаған. Балаларға құрылғымен ойнауға рұқсат бермеңіз.
- Құрылғы коммерциялық пайдалануға арналмаған.

Түймелер

Түймесі	Функциялары
Қоса. / Өшіру	<p>Құрылғыны қосу үшін қысқа уақыт басыңыз.</p> <p>Құрылғыны пайдалану кезінде құрылғыны өшіру үшін 3 секунд басып тұрыңыз.</p> <p>Бейне жазу (STBY) режимінде бейнені жазу, фотосуретке түсіру, бейнені ойнату және фотосуреттерді қарау құралдары арасында ауысу үшін басыңыз.</p> <p>Бейне жазу (REC) режимінде файлды құлыптау үшін басыңыз (қорғалған файлды өшіру немесе қайта жазу мүмкін емес).</p> <p>Кез келген таңдалған мәзірден шығу үшін Мәзірде басыңыз.</p>
Мәзір	<p>Мәзір режиміне өту үшін басыңыз.</p> <p>Мәзірде келесі мәзір тармағын таңдау үшін басыңыз.</p>
Жоғары/Төмен	<p>Фотосуретке түсіру режимінде сандық масштабтау.</p> <p>Бейнелерді қарау / Фотосуреттерді қарау режимінде алдыңғы / келесі файлды таңдау үшін басыңыз.</p> <p>Мәзірде келесі / алдыңғы мәзір тармағын таңдау үшін басыңыз.</p>
Жақсы	<p>Бейне жазу режимінде жазуды бастау үшін түймесін басыңыз. Жазуды тоқтату үшін тағы бір рет басыңыз.</p> <p>Фото режимінде суретке түсіру үшін түймесін басыңыз.</p> <p>Ойнату режимінде файлды таңдау үшін басыңыз немесе видео файлды кідірту / қарауды жалғастыру.</p> <p>Мәзірде мәзір пунктін немесе файлды таңдау үшін басыңыз.</p>
Қалпына келтіру түймесі	<p>Егер құрылғы жауап бермесе, қалпына келтіру үшін басыңыз.</p>

Ескерту: кіріктірілген аккумулятор тек төтенше жағдайды тұрақ режимінде жазуға және қуат өшірілген кезде құрылғыны дұрыс өшіруге арналған; кез-келген режимде құрылғының толық жұмыс істеуі тұрақты қуат байланысын қажет етеді.

Құрылғының функциялары

Жад картасын пішімдеу	Жад картасын DVR-де пішімдеу құрылғының дұрыс жұмыс істеуі үшін өте қажет . Бұл деректерді оқуда және жазуда қателіктерді болдырмау үшін өте қажет. Пішімдеу үшін Мәзірде SD картасын форматтау тармағын таңдап, таңдалған әрекетті растаңыз.
Бейне жазу	Қуат көзіне қосылған кезде құрылғы қосылып, автоматты түрде жазуды бастайды. Жазуды тоқтату үшін ОК батырмасын басыңыз. Жаңа бейнені жазу үшін тағы да ОК батырмасын басыңыз. Әр бейне автоматты түрде сақталады.
Фотосуретке түсіру	Фильмді жазу (STBY) режимінде Фотосуретке түсіру режиміне кіру үшін Mode түймесін басыңыз, содан кейін фотосуретке түсіру үшін ОК түймесін басыңыз. Ол автоматты түрде сақталады.
Ойнату	Бейне жазу режимінде ойнату режиміне өту үшін Mode түймесін екі рет басыңыз. Жоғары және Төмен түймелерін пайдаланып файлды таңдаңыз, содан кейін файлды ойнату үшін ОК түймесін басыңыз. ОК батырмасын басу арқылы ойнатуды кідіртуге / жалғастыруға немесе жоғары / төмен батырмаларымен алға / артқа айналдыруға болады
Ілмек жазу	Бұл функция бейнені бөлек үзінділерде сақтауға мүмкіндік береді, олардың ұзақтығын Менюде орнатуға болады. Егер картада орын қалса, құлыптан босатылған файлдар жасалған ретімен қайта жазылады.
Интервалды жазу	Жазу параметрлері: 100 мс - секундына 10 кадрдағы жазу (кадрлар саны), 200 мс - 5 кадрлар, 500 мс - 2 кадрлар. Жазба жоғары жылдамдықта ойнатылады (30 кадр / сек). Қалыпты ойнату қол жетімді емес.

Аудио жасба	Бейнені дыбыспен немесе дыбыссыз жазу.
Файлды қорғау	Бейне жазу (REC) режимінде ағымдағы жазбаны қорғау үшін режим түймесін басыңыз. Қорғанысты жою үшін тағы бір рет басыңыз. Видеоны қарау / фотосуреттерді қарау режимінде файлды таңдап, Мәзір батырмасын басыңыз, Қорғау пәрменін таңдаңыз, содан кейін осы файлды құлыптаңыз немесе барлық файлдарды құлыптаңыз. Қорғалған файлдарды жою немесе қайта жазу мүмкін емес. Құлпын ашу үшін осы файлдың құлпын ашу немесе барлық файлдардың құлпын ашуды таңдаңыз.
Марка	Бейнелерге қосылатын күн белгісін енгізіңіз.
Соққы датчигі	Соқтығысу кезінде құрылғы ағымдағы жазбаны автоматты түрде қорғайды.
Тұрақ режимі	Егер құрылғы сөніп тұрған кезде дірілді анықтаса, ол автоматты түрде қосылып, жазуды бастайды. Жазу файлы қорғалған болады.
Батареяны қайта зарядтау	Құрылғы сыртқы қуат көзіне қосылған кезде қызыл индикатор жанады. Батарея толған кезде қызыл шам сөнеді. Батарея толығымен зарядталған кезде қызыл индикатор сөнеді
Дисплейді өшіріңіз	Қызыл сымға 12В кернеу түскен кезде тұрақ камерасының режимі іске қосылады. DVR дисплейі тек артқы камераның кескінін көрсетеді, оған тұрақ сызықтары салынған. Бұл сымды қосуға арналған ұсыныстар Артқы көрініс камерасында берілген.

Сақтау, тасымалдау, сату және жою ережелері

KZ

- Құрылғы ешқандай монтаждауды немесе тұрақты бекітуді қажет етпейді.
- Құрылғы қаптамада өндірушінің және тұтынушының үй-жайларында жылытылатын бөлмелерде ауа температурасы 5 ° C-тан 40 ° C-қа дейін және салыстырмалы ылғалдылығы 80% -дан аспайтын жерде сақталуы керек. Үй-жайларда коррозия тудыратын агрессивті қоспалар болмауы керек (қышқыл булары, сілтілер).
- Құрылғыны сақтау және тасымалдау құрғақ жерде жүргізілуі керек.
- Құрылғы мұқият өңдеуді қажет етеді, оны шаң, кір, соққы, ылғал, от және т.б.
- Құрылғыны өткізу жергілікті заңнамаға сәйкес жүргізілуі тиіс.
- Пайдалану мерзімі аяқталғаннан кейін бұл өнім федералдық немесе жергілікті ережелерге сәйкес қайта өңдеуге және жоюға арналған электрлік және электронды жабдықты жинауға арналған қолданыстағы жинау орнына тапсырылуы керек. Осы өнімді дұрыс жоюды қамтамасыз ете отырып, сіз табиғи ресурстарды үнемдеуге және қоршаған ортаға және адамдардың денсаулығына зиянды жағдайларды болдырмауға, сәйкесінше дұрыс емес пайдаланудан туындауы мүмкін. Осы өнімді жинау және жою туралы қосымша ақпарат алу үшін жергілікті қалалық кеңсеге немесе тұрмыстық қалдықтарды шығаратын компанияға хабарласыңыз.
- Егер құрылғының ақаулығы анықталса, дереу уәкілетті қызмет көрсету орталығына хабарласыңыз немесе құрылғыны тастаңыз.

Аппараттық ақаулар анықталған кезде жасалатын іс-шаралар туралы ақпарат

Құрылғы ақаулы болған жағдайда, уәкілетті қызмет көрсету орталығына хабарласыңыз:

50014, Рысқұлов даңғылы 69, Алматы, e-mail: info@dersar.kz

Қызмет көрсету орталықтарының толық тізімі www.navitel.ru сайтында орналасқан.

Тауардың мақсаты: Бейнемагнитофон автомобиль қозғалғанда немесе тұрақта тұрған кездегі жағдайды видео және аудио жазуға арналған.

Өндіруші: Шэньчжэнь Роверстар Тэктолоджи Ко., Лтд.

Б1 блогы, Гаосиньцзянь өнеркәсіптік паркі, Фуйон қаласы, Баоран, Шэньчжэнь қаласы, Қытай.

Қытайда жасалған.

Импортер / юр.лицо, принимающее претензии в Казахстане:

ТОО «ДНС КАЗАХСТАН», г. Нур-Султан, р-н Сарыарқа, пр-т Сарыарқа, зд. 12, Казахстан.

Импорттаушы / Қазақстанда шағымдар қабылдайтын заңды тұлға:

«DNS QAZAQSTAN (ДНС КАЗАХСТАН)» ЖШС, Нұр-Сұлтан қаласы, Сарыарқа ауданы, Даңғылы Сарыарқа, ғимарат 12, Қазақстан.

Өндірушінің уәкілетті тұлғасы: "ТОРГОВЫЙ ДОМ ЦНТ" ЖШҚ, 125190, Ресей, Мәскеу қаласы, Ленинградский даңғылы, 80-үй, 16 корпус.

Өнім Еуразиялық экономикалық одақтың «Электртехникалық және радиоэлектронды өнімдерде қауіпті заттарды пайдалануды шектеу туралы» ЕАЭО ТР 037/2016 техникалық регламентінің талаптарына сәйкес келеді.

Тауар Кеден одағының келесі техникалық регламентінің талаптарына сәйкес келеді КО ТР 020/2011 «Техникалық құралдардың электрмагниттік үйлесімдігі».

Өндіріс күні: құрылғы корпусындағы сериялық нөмірде DR210ГГГГММ00000 форматында көрсетілген.

жыл ай

EAC



NAVITEL